

# SCC-TIIVISTYSPELLIN ASENNUSOHJE YLÄPOHJAN LÄPIVIENTIIN, HÖYRYNSULUN JA ALUSKATTEEN TIIVISTÄMISEEN

Voimassa 01.08.2014 →

SCC- tiivistyspellit yläpohjan läpivientiin valmistetaan alumiinipelistä ja ne on väriltään harmaat (alumiinin väriset). Tiivistyspellit ovat kaksiosaiset ja soveltuvat myös vinolle katolle. Tiivistyspeltejä on saatavilla 360x360 mm ja 410x410 mm hormielementti koolle.

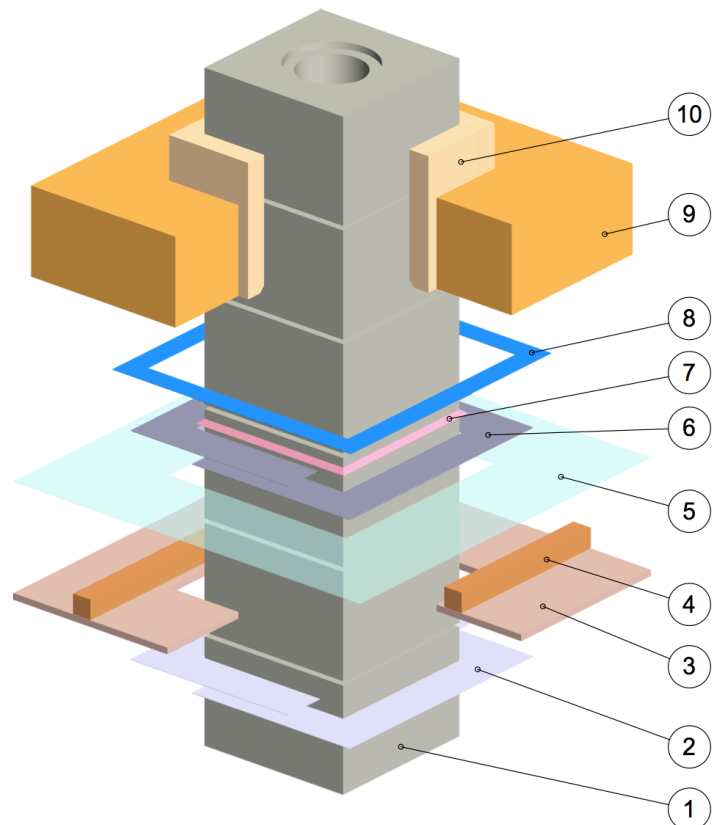
## SCC-Tiivistyspellin liittyminen SCC-Hohkakivihormiin (yläpohjassa)

### HÖYRYNSULKU

1. Hohkakivihormielementti
2. SCC- Läpiviennin tiivistyspelti (saatavana valkoisen värisenä)
3. Kattomateriaali
4. Katon koolaus
5. Höyrynsulku
6. SCC-TIIVISTYPELTI HÖYRYNSULULLE
7. Tiivistysmassa hormielementin ja tiivistyspellin väliin
8. Höyrynsulun tiivistysteippi tiivistyspellin liittämiseen höyrynsulkuun tiiviisti
9. Yläpohjaeriste
10. Läpiviennin eriste / palovilla

### ASENNUS:

1. Poista tiivistyspellin päällä mahdollisesti oleva suojamuovi ennen asennuksen aloitusta.
2. Leikkaa höyrynsulkumuoviin aukko joka on kauttaaltaan n. 70 mm isompi kuin SCC-Hohkakivihormi elementti.
3. Asenna ja teippaa SCC- tiivistyspelti höyrynsulku muoviin kiinni kauttaaltaan. Varmista, ettei höyrynsulkuteippi jää min. 50 mm etäisyydelle SCC- Hohkakivihormi elementin pinnasta. Varmista, että käytetty teippi soveltuu höyrynsulun tiivistämiseen.
4. Tiivistä SCC- tiivistyspellin mukana tulleella lämmönkestävällä tiivistysmassalla tiivistyspelti SCC- Hohkakivihormi elementin pintaa. Varmista, että tiivistysmassa tiivistää kaikki paikat kauttaaltaan.

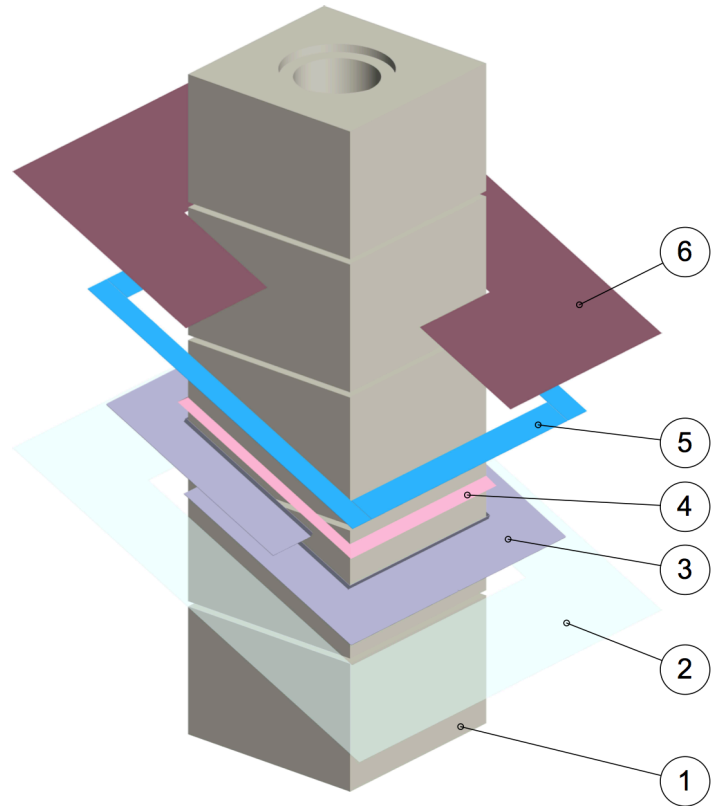


## ALUSKATE

1. Hohkakivihormielementti
2. Aluskate
3. SCC-TIIVISTYPELTI ALUSKATTEELLE
4. Tiivistymassa hormielementin ja tiivistyspellin väliin
5. Aluskatteen tiivistysteippi tiivistyspellin liittämiseen aluskatteeseen tiiviisti
6. Vesikatemateriaali

## ASENNUS:

1. Poista tiivistyspellin päällä mahdollisesti oleva suojamuovi ennen asennuksen aloitusta.
2. Leikkaa aluskatteeseen aukko joka on kauttaaltaan n. 70 mm isompi kuin SCC-Hohkakivihormi elementti.
3. Asenna ja teippaa SCC- tiivistyspelti aluskatteeseen kiinni kauttaaltaan. Varmista, että aluskateteippi jää min. 50 mm etäisyydelle SCC- Hohkakivihormi elementin pinnasta. Varmista, että käytetty teippi soveltuu aluskatteen tiivistämiseen.
4. Tiivistä SCC- tiivistyspellin mukana tulleella lämmönkestävällä tiivistysmassalla tiivistyspelti SCC- Hohkakivihormi elementin pintaa. Varmista, että tiivistysmassa tiivistää kaikki paikat kauttaaltaan.



Tällä asennuksella varmistat paloturvallisen läpiviennin koko yläpohjaan.

**Asennuksen yhteydessä varmistettava myös, ettei mikään muu rakennusosa tule 50 mm lähemmäs SCC-Hohkakivihormi elementin pintaa.**